

ОПТ-02.00.005

Первое применение

Справочный N

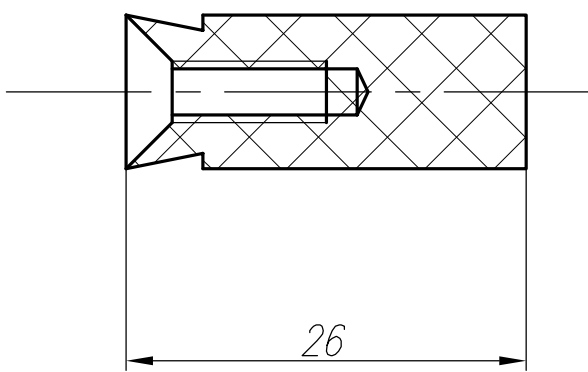
Подп. и дата

Инв. N дубл.

Взам. инв. N

Подп. и дата

Инв. N подл.



ОПТ-02.00.005

Упор

Лит.	Масса	Масшт.
------	-------	--------

2:1

Лист 1	Листов 1
--------	----------

Фторопласт

